



I-20 Ultra Getrieberegner Installationsanleitung

Regnerinstallation

Der I-20 Versenkgrenner sollte wie hier gezeigt wird eingebaut werden. Drehen Sie den Düsendrehkopf manuell von Anschlag zu Anschlag, um den Einstellbereich zu ermitteln...



Getrieberegner Sektoreinstellung

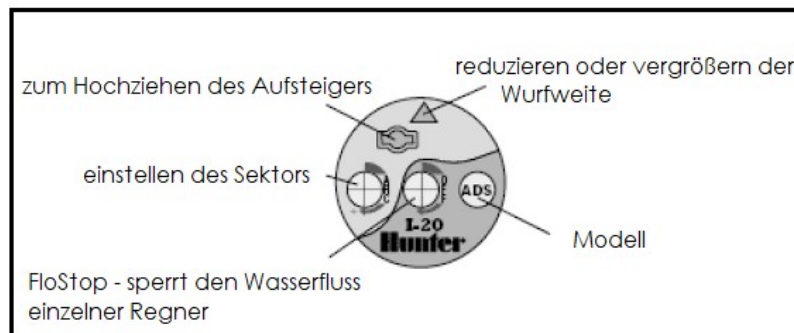
Einstellbare Regner werden werkseitig mit ungefähr 180° voreingestellt. Die Regner können mit oder ohne Wasser eingestellt werden. Es wird empfohlen, dass Grundeinstellungen bereits vor der Installation vorgenommen werden.

1. Mit Ihrer Handfläche drehen Sie den Düsendrehkopf nach links zum linken Anschlag, um einen möglichen angefangenen Umdrehungszyklus zu beenden.
2. Drehen Sie danach den Düsendrehkopf nach rechts zum rechten Anschlag. Dieses ist die rechte Begrenzung des Beregnungssektors. Der Düsendrehkopf verbleibt in dieser Position für sämtliche Einstellarbeiten. Der rechte Anschlag verändert sich nicht.



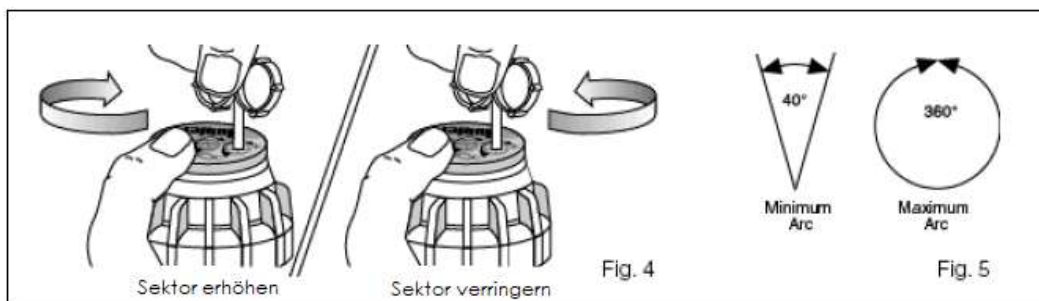
Reduzierung des Beregnungssektors:

1. Setzen Sie das Plastikende des Hunter-Schlüssels in die mit + und - gekennzeichnete Einstellschraube ein.
2. Während Sie den Düsendrehkopf am rechten Anschlag halten, drehen Sie den Schlüssel nach links. Jede Schlüsselumdrehung von 360° verringert den Sektor um 90°.
3. Ist es nicht mehr möglich den Schlüssel zu drehen, oder gibt es ratschende Geräusche, ist der Regner auf den minimalen Sektor (40°) eingestellt.
4. Sie können jeden Beregnungssektor zwischen 40° und 360° einstellen.



Erhöhung des Beregnungssektors:

1. Setzen Sie das Plastikende des Hunter-Schlüssels in die mit + und - gekennzeichnete Einstellschraube ein.
2. Während Sie den Düsendrehkopf am rechten Anschlag halten, drehen Sie den Schlüssel nach rechts. Jede Schlüsselumdrehung von 360° erweitert den Sektor um 90°.
3. Ist es nicht mehr möglich den Schlüssel zu drehen, oder gibt es ratschende Geräusche, ist der Regner auf den maximalen Sektor (360°) eingestellt.
4. Sie können jeden Beregnungssektor zwischen 40° und 360° einstellen.



Radius / Wurfweitenreduzierung

Stecken Sie das Imbusende des Hunterschlüssels in die Radiusreduzierschraube oberhalb der Düse (Fig. 6). Drehen Sie den Schlüssel im Uhrzeigersinn nach unten (in den Wasserstrahl), um den Radius zu reduzieren, oder im Gegenuhrzeigersinn, um den Radius wieder zu vergrößern. Der Radius kann maximal um 25% reduziert werden.

Achtung: Wenn sie die Schraube mehr als 5 Umdrehungen drehen, hat die Schraube keinen Halt mehr und geht verloren.

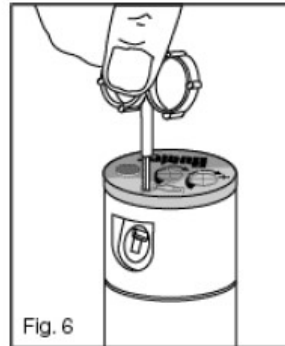


Fig. 6

Düseninstallation

1. Setzen Sie das Plastikende des Hunter-Schlüssels in die Hochzieh-Bohrung des Regners und drehen Sie ihn um 90°. Ziehen Sie den Aufsteiger heraus bis Sie Zugang zur Düsenbohrung erhalten.
2. Mit dem Imbusschlüssel des Hunter-Schlüssels, drehen Sie die Radiuseinstellschraube nach links, um sicher zu sein, dass die Düseneinfassung nicht blockiert wird. Wenn bereits eine Düse installiert ist, kann sie durch lösen der Radiuseinstellschraube, einschalten des Wassers oder mittels einer Spitzzange an der "Nase" herausgenommen werden.
3. Schieben Sie die gewünschte Düse in die Düseneinfassung. Bedenken Sie, dass die Einfassung um 25° nach oben abgewinkelt ist und dass die Düse I-20 eine flache Oberseite hat. Die beiden "Nasen" an der Oberseite der Düse müssen so justiert werden, dass die Radiuseinstellschraube direkt zwischen ihnen eindreht. Drehen Sie dann die Radiuseinstellschraube vor die Düse zur Sicherung. Die erhöhte Schraubenposition mit einem Pfeil auf der Gummiabdeckung zeigt immer die Position der Düse und die Richtung des Wasseraustrittes an, auch wenn der Regner im Ruhezustand ist.
4. Drehen Sie die Düsenlöseschraube / Radiuseinstellschraube nach links zur Erweiterung, nach rechts zur Reduzierung des Radius.
5. Wenn ein größerer Radius gewünscht wird, installieren Sie eine größere Düse (dies erhöht auch die Niederschlagsrate). Wenn ein kleinerer Radius gewünscht wird, installieren Sie eine kleinere Düse (dies verringert die Niederschlagsrate).

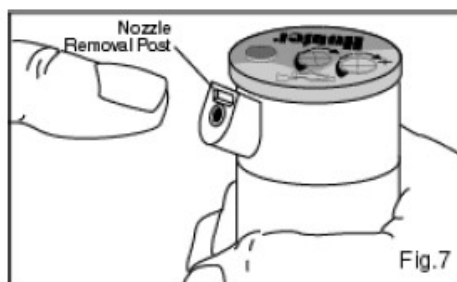


Fig. 7

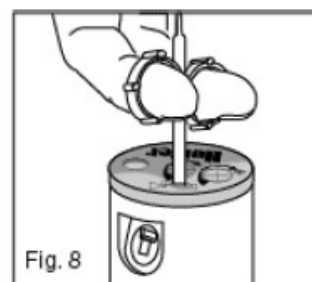
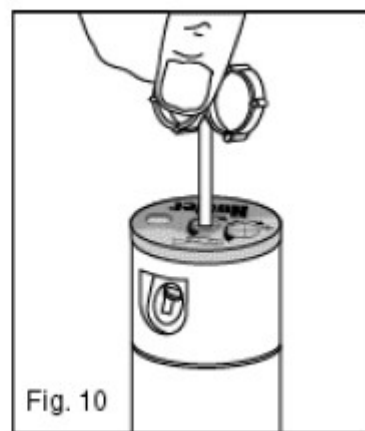
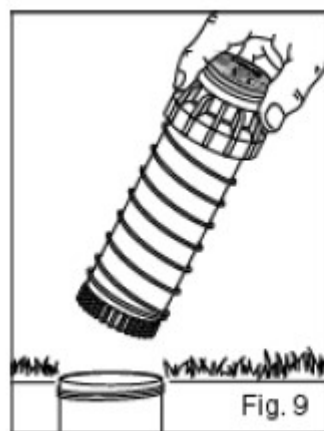


Fig. 8

Ausrichten der rechten (fixierten) Seite des Beregnungssektors

Wenn die rechte Seite des Sektors nicht richtig ausgerichtet ist, können z.B. nasse Gehwege oder trockene Rasenflächen entstehen. Der Anschlag der rechten Seite kann leicht ausgerichtet werden. Eine Möglichkeit zum Ausrichten des rechten Anschlags ist es, den vollständigen Regner und die Anschlußverschraubung nach links oder nach rechts zur gewünschten Position zu drehen. Hierzu kann es erforderlich werden, den Boden im Umfeld des Regners aufzunehmen, um das Regnergehäuse greifen zu können. Eine andere Möglichkeit, den rechten Anschlag einzustellen ist es, die Regnerkappe aufzuschrauben und die interne Einheit vom Gehäuse herauszunehmen. Nachdem die Einheit entfernt wurde, drehen Sie den Düsendrehkopf der Einheit zurück in das Gehäuse unter Beachtung, dass die Düsenausrichtung mit der rechten Seite des gewünschten Beregnungssektors übereinstimmt (Fig. 9). An diesem Punkt haben Sie den rechten Sektoranschlag nun fixiert und können dann den linken Anschlag auf seine endgültige Position einstellen.



An und Abschalten des Durchflusses

Stecken Sie das Kunststoffende des Hunter-Schlüssels in die FloStop Öffnung des Regners (Fig. 3 & 10). Drehen Sie den Schlüssel im Uhrzeigersinn, um den Durchfluss zu reduzieren oder abzuschalten. Im Gegenuhrzeigersinn erhöhen Sie den Durchfluss wieder und können den Regner einschalten.

m-n rainman Bewässerungssysteme GmbH & Co.KG

Rehnaer Str. 2c

D-19205 Gadebusch

Tel.: +49 (0)3886/ 21 20 88 Fax: +49 (0)3886/ 21 24 67

email: info@mnrainman.com

www.mnrainman.com

